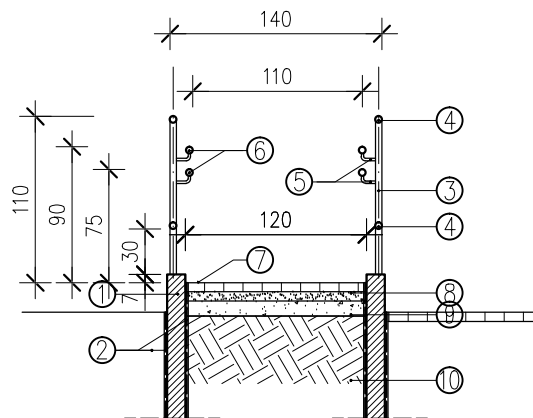
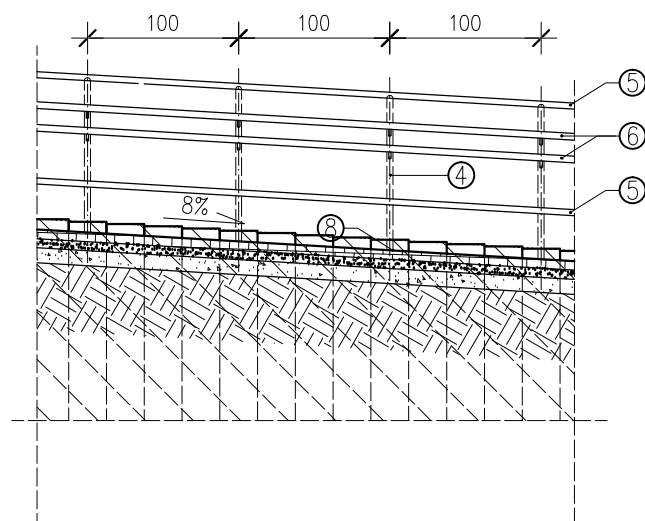


PRZEKRÓJ A-A, SKALA 1:50



1	Obrzeże z palisady betonowej 12x18 cm
2	Izolacja przeciwwilgociowa
3	Rura stalowa 5/4" (słupek)
4	Rura stalowa 5/4"
5	Rura stalowa 6/4" (pochwyty)
6	Pręt stalowy $\varnothing 16$ (mocowanie pochwyty)
7	Kostka brukowa (6 cm)
8	Podsypka cementowo – piaskowa 1:4 (6 cm)
9	Piasek zagęszczony (10 cm)
10	Ubity grunt

PRZEKRÓJ B-B, SKALA 1:50



Tytuł projektu:	Przebudowa i zmiana sposobu użytkowania części istniejącego budynku użyteczności publicznej na potrzeby świetlicy środowiskowo – socjoterapeutycznej Miejsko-Gminnego Ośrodka Pomocy Społecznej w Sędziszowie		
Inwestor:	Miejsko-Gminny Ośrodek Pomocy Społecznej w Sędziszowie ul. Kard. Wyszyńskiego 4, 28-340 Sędziszów	Nr rysunku:	P2
Lokalizacja:	Sędziszów, gm. Sędziszów, dz. nr 348		
Tytuł rysunku:	Przekrój pochylni dla niepełnosprawnych	Czerwiec 2018	Skala: 1:100
Branża:	Architektura		Podpis: _____ Data: _____
Projektował:	mgr inż. Piotr Markiewicz Nr uprawnień: 140/KL/75	Uprawnienia budowlane do projektowania w specjalności konstrukcyjno-rychłowej	06.18
Sprawdził:	mgr inż. Leszek Strebecki Nr uprawnień: 6/84, 314/85, 339/85	Uprawnienia budowlane do projektowania bez ograniczeń w specjalności architekturalnej	06.18