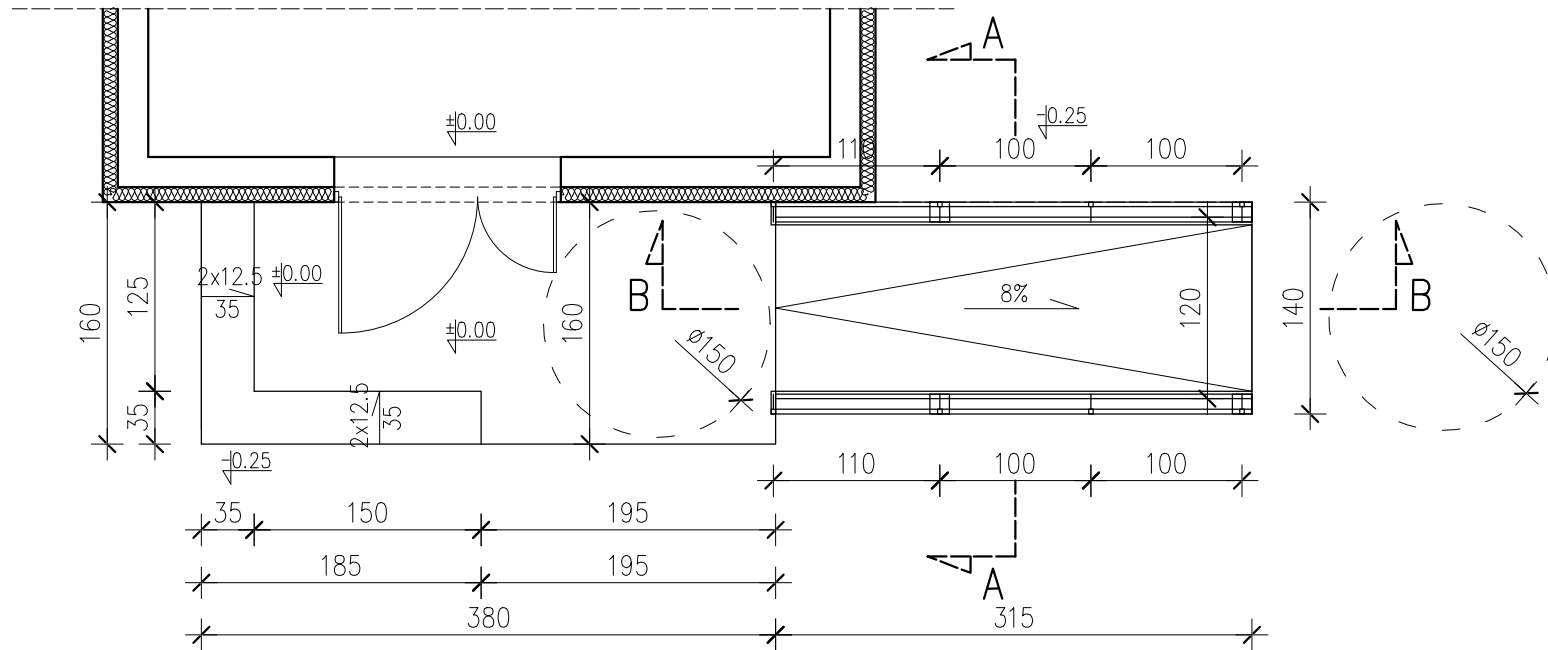


RZUT POCHYLNI DLA NIEPEŁNOSPRAWNYCH, SKALA 1:50



Tytuł projektu:		Przebudowa i zmiana sposobu użytkowania części istniejącego budynku użyteczności publicznej na potrzeby świetlicy środowiskowo – socjoterapeutycznej Miejsko-Gminnego Ośrodka Pomocy Społecznej w Sędziszowie	
Inwestor:		Miejsko-Gminny Ośrodek Pomocy Społecznej w Sędziszowie ul. Kard. Wyszyńskiego 4, 28-340 Sędziszów	Nr rysunku: P1
Lokalizacja:		Sędziszów, gm. Sędziszów, dz. nr 348	
Tytuł rysunku:		Rzut pochylni dla niepełnosprawnych	Skala: 1:100
Branża:		Architektura	Czerwiec 2018
Projektował:		mgr inż. Piotr Markiewicz Nr uprawnień: 140/KL/75	Podpis: _____ Data: 06.18
Sprawdził:		mgr inż. Leszek Strebecki Nr uprawnień: 6/84, 314/85, 339/85	Podpis: _____ Data: 06.18